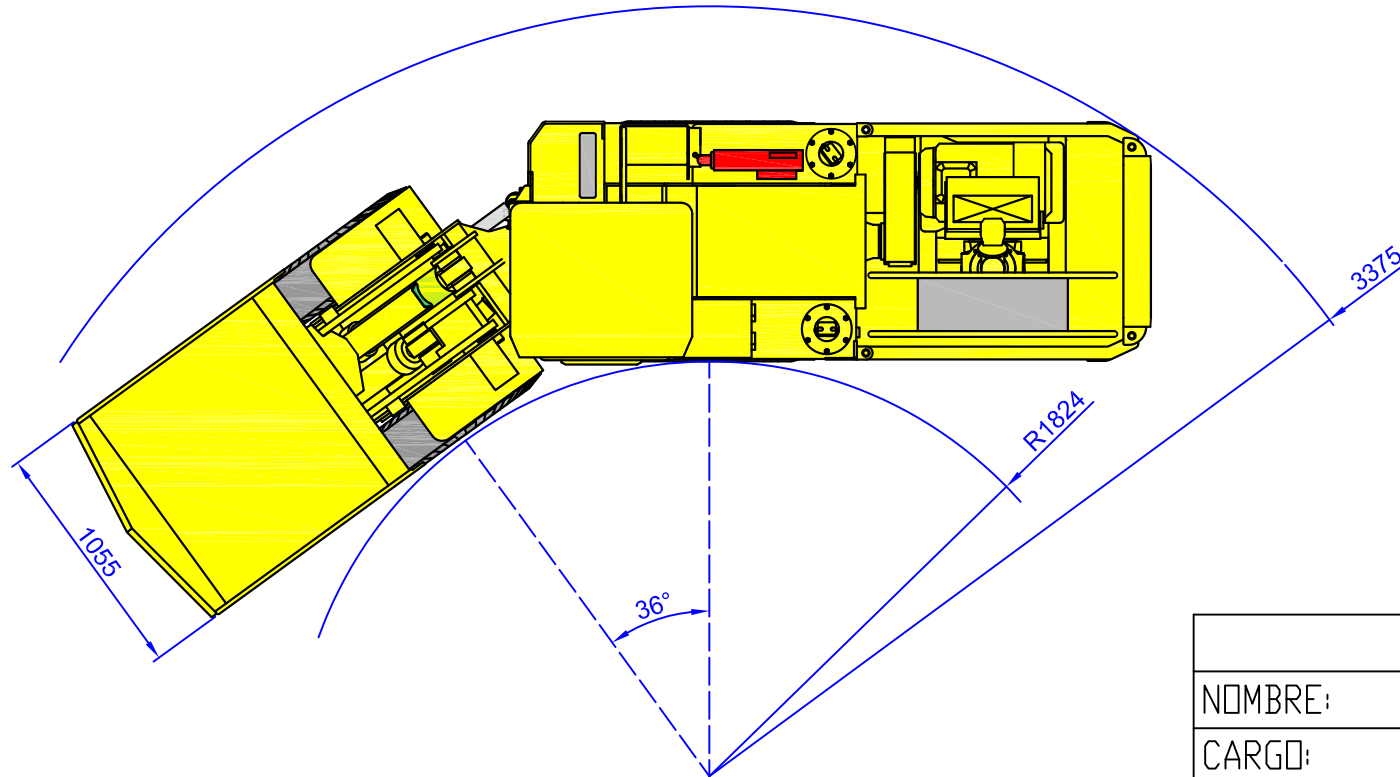
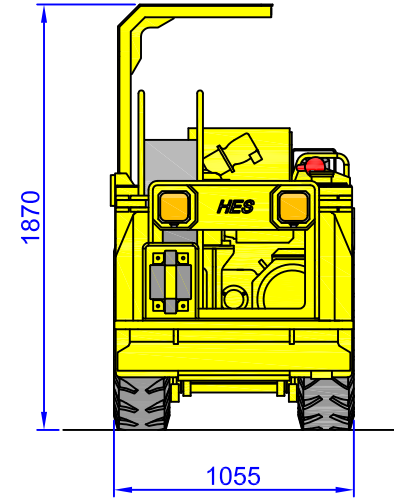
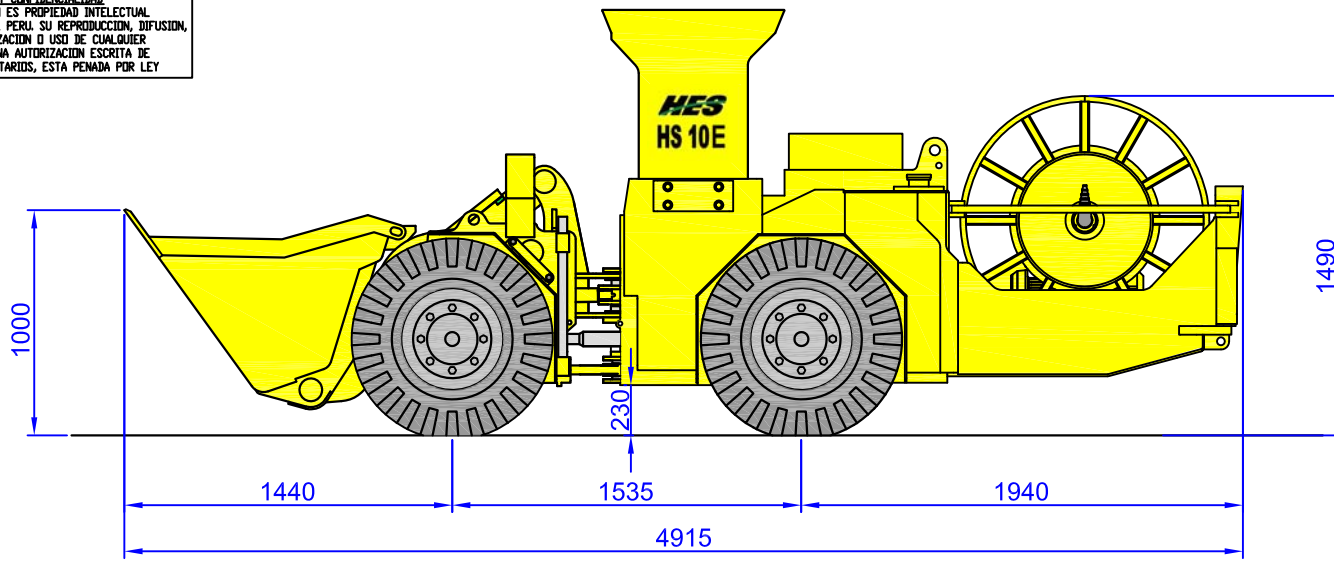


PROPIEDAD Y CONFIDENCIALIDAD  
 ESTE PLANO ES PROPIEDAD INTELECTUAL  
 DE HES DEL PERU. SU REPRODUCCION,  
 COMERCIALIZACION O USO DE CUALQUIER  
 TIPO SIN UNA AUTORIZACION ESCRITA DE  
 SUS PROPIETARIOS, ESTA PENADA POR LEY



**1000 kgs de capacidad de carga**  
**0.7 yd<sup>3</sup> volumen de cuchara**

APROBADO POR	
NOMBRE:	
CARGO:	FECHA:
OBSERVACIONES:	
TITULO: CARGADOR ELECTRICO BAJO PERFIL HS10E	
DIBUJADO POR: P.R.A.    02/02/12	
REVISADO POR: J.A.S.    02/02/12	
APROBADO POR: J.A.S.    02/02/12	

REFERENCIAS	FECHA	Nº	DIB.	APROB.	REVISIONES
---	---	---	---	---	---
---	---	---	---	---	---
---	---	---	---	---	---

DIMENSIONES: mm (S. I. C.)	PLANO Nº: 1001.00.00.1
PESO: kg	S/N: --
NOTAS	ESC: HOJA 1 DE 1 A4-H